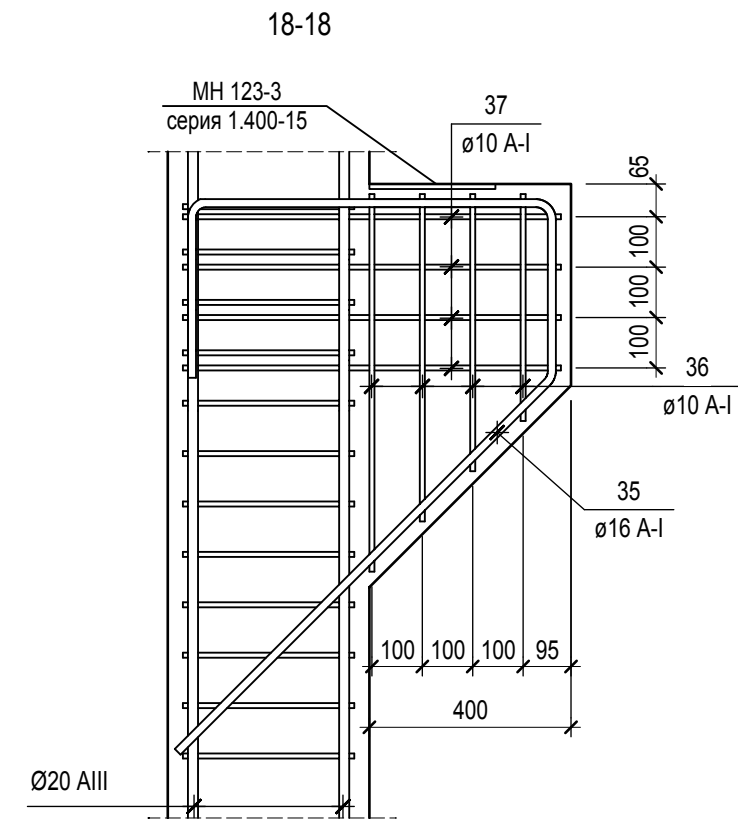
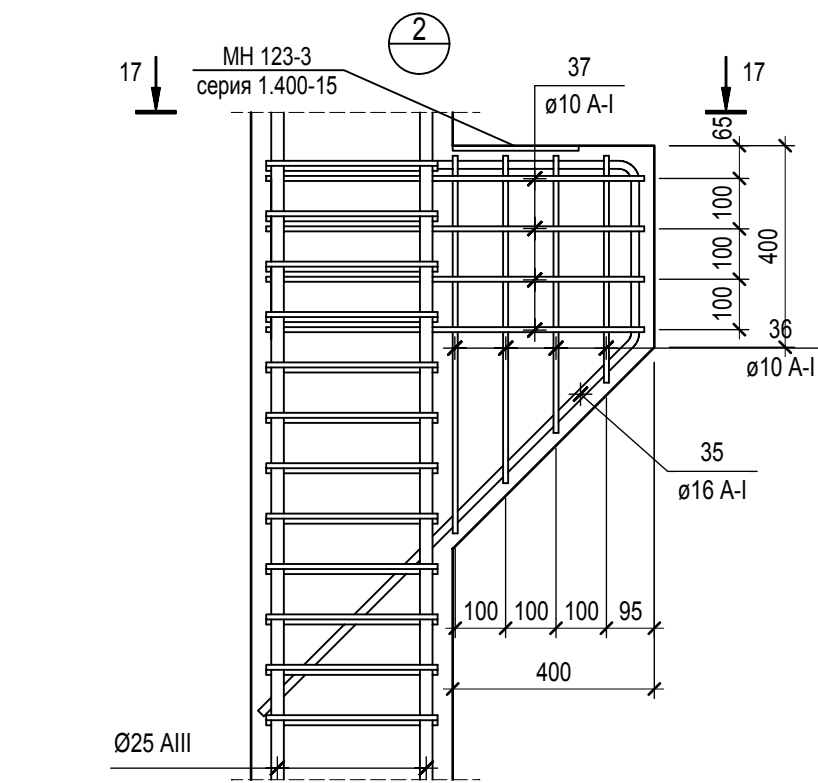
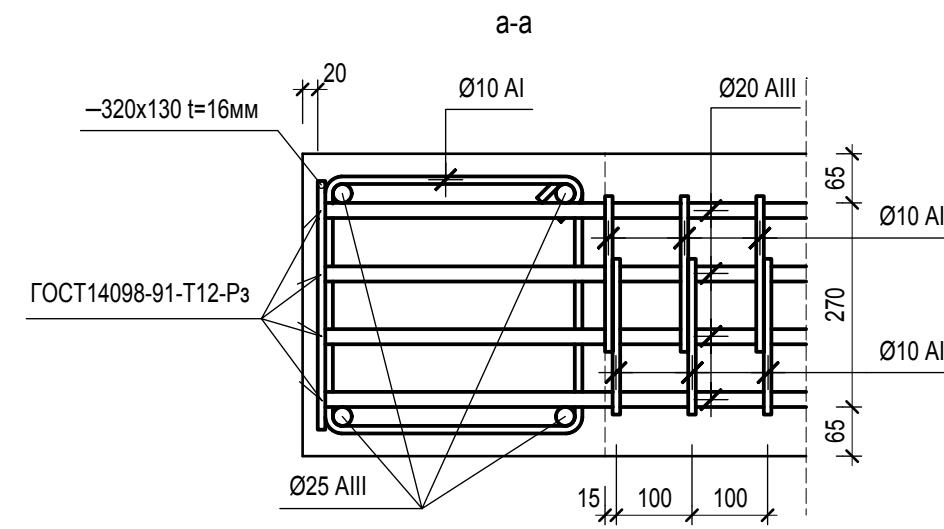
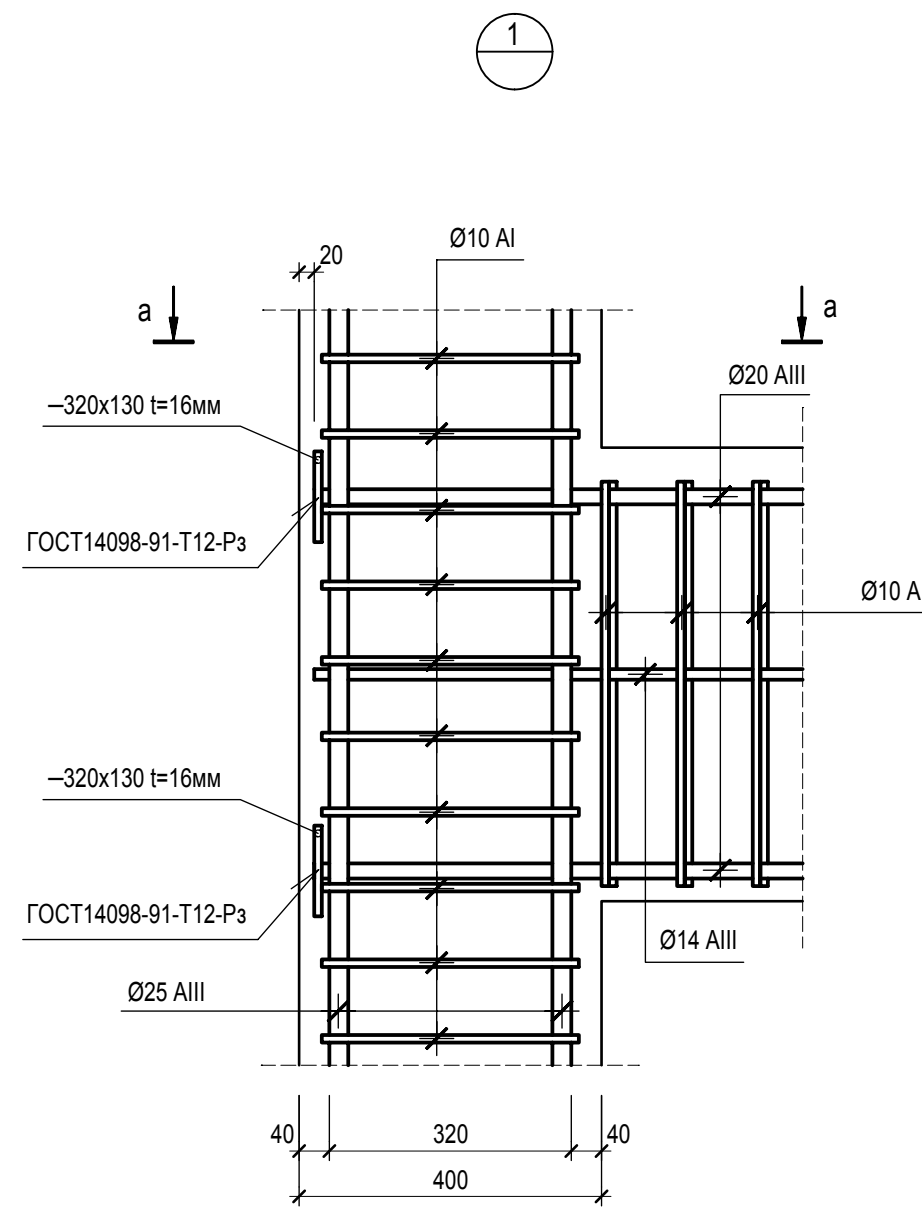
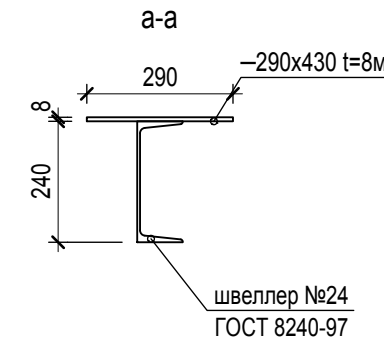
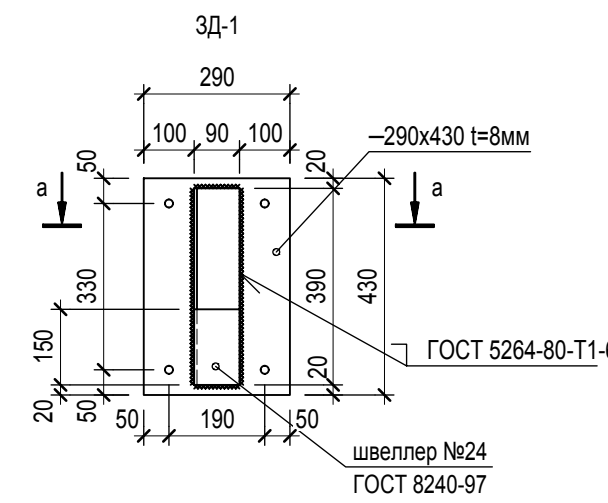
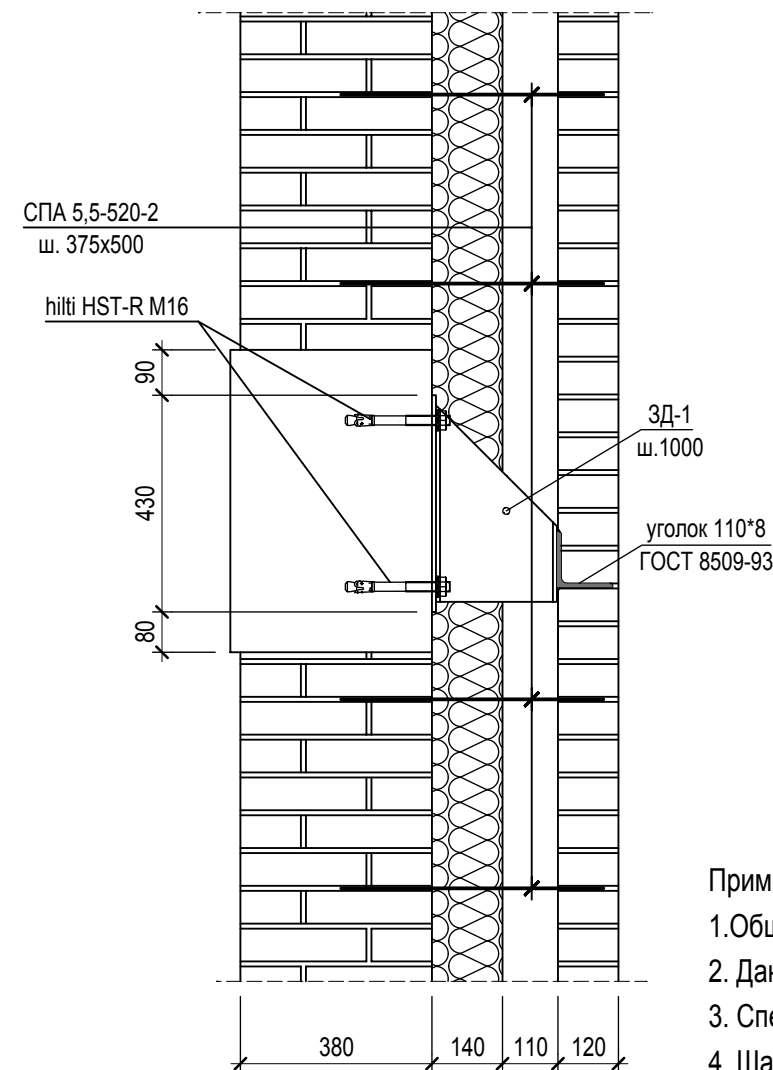


Ведомость деталей несущих элементов выше отм. 0.000



Узел крепления наружной версты



Поз.	Эскиз	Поз.	Эскиз
3		38	
10		39	
14		42	
19		43	
20		47	
33		48	
34		49	
35		XM1	

Спецификация закладных деталей

Марка изделия	Поз. дет.	Наименование	Кол.	Масса 1 дет., кг	Масса изделия, кг
3Д-1 (1 шт.)	1	- 290x8 ГОСТ 103-2006 l=430	1	7.73	14.21
	2	швеллер 24 ГОСТ 8240-97 l=390	1	6.48	

- Примечания:
- Общие данные см. л. 2
  - Данный лист смотреть совместно с лл. 20-24, 26.
  - Спецификации см. лл. 25, 26.
  - Шаг хомутов колонн принять равным 100мм на расстоянии 1000мм от опоры или рамного узла. В остальных случаях шаг хомутов принять 200мм
  - Стык рабочих стержней колонны осуществлять по ГОСТ14098-91-С19-Рм в зоне минимальных моментов.

Изм.	Кол.уч.	Лист	Недок.	Подп.	Дата
Разработал					
Исполнил					
Проверил					
Гл.констр.					
Н.контроль					16.7.13

Стадия	Лист	Листов
РП		

Узлы 1, 2.  
Ведомость деталей выше отм. 0.000.  
Узел крепления наружной версты

ЭФФЕКТ и Ко  
ООО ИНЖЕНЕРНО-СТРОИТЕЛЬНАЯ ФИРМА  
г. Иркутск 2012 г

Согласовано  
Вед. инж. ЭМ  
Вед. инж. ВК  
Согласовано  
Попов  
Вед. инж. ОБ  
Взаим. инв. №  
ГАП  
Подп. и дата  
Ив. № подл.